

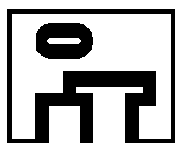
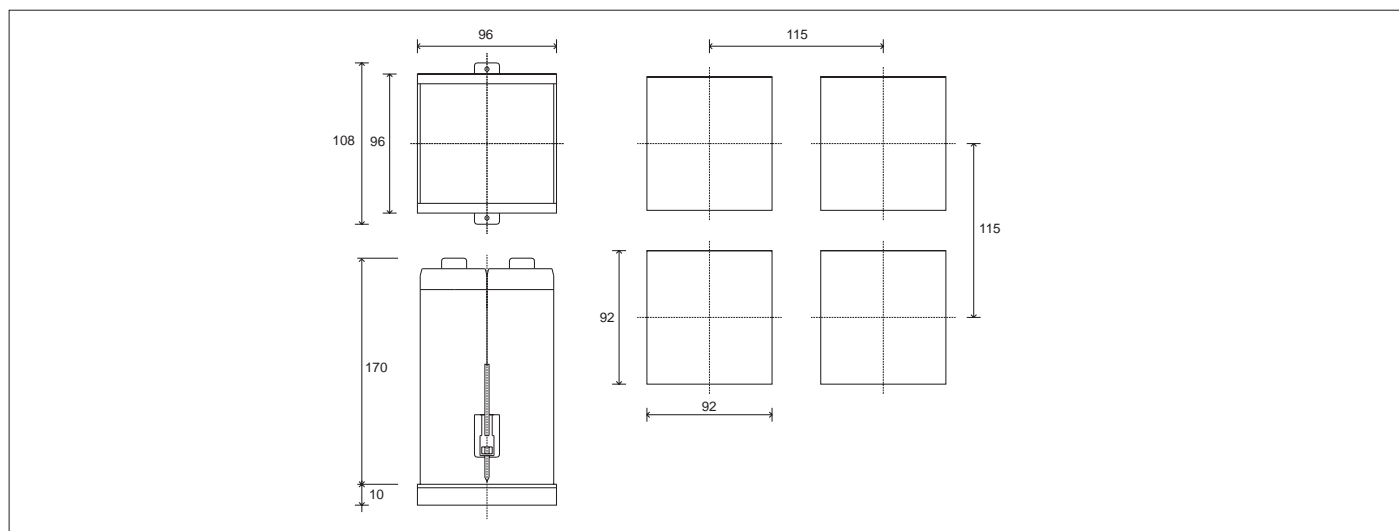


MRS 823.VTC

REGOLATORE DIGITALE PER PROCESSI VELOCI



Dimensioni di Ingombro e di Foratura



via industria 40 - zona industriale tel. : +39.0382.483491
27010 cura carpignano - pavia - italia fax.: +39.0382.589010
www.innovatingtechnologies.it info.innovatingtechnologies.it

INNOVATING TECHNOLOGIES srl
by ITALIANA TRASDUTTORI

CARATTERISTICHE GENERALI

| | |
|---|--|
| Alimentazione | 18 - 30 Vdc/Vac, max. 20 VA |
| Display | 1 x 5 digit bicolore rosso/verde, altezza cifre 13mm 2 x 5 digit rosso, altezza cifre 10mm 2 x bargraph rosso, 10/20 led 5 x led rosso |
| Tasti | 6 di tipo meccanico (Peak, Cal/Rst, Man/Auto, INC, DEC, F) |
| Accuratezza | 0.1% f.s. ± 1 digit a temperatura ambiente di 25°C |
| Deriva termica | < 150ppm/°C sul f.s. per ingressi in corrente/tensione e strain-gauge |
| Ingresso/i principali IN1, IN2 | Strain-gage: 350Ω, sensibilità 1,5...4mV/V, con alimentazione sonda 5/10Vdc $\pm 5\%$ Potenziometro: $\geq 100\Omega$, Ri > 10MΩ @ 2,5Vdc DC lineare: $\pm 60mV$, $\pm 100mV$, $\pm 1V$, $\pm 5V$, $\pm 10V$, Ri > 10MΩ 0/4...20mA, Ri = 50Ω TC, RTD Tempo di campionamento 2msec |
| Tipo TC (Termocoppie) (ITS90) | J, K, R, S, T (IEC 584-1, CEI EN 60584-1, 60584-2) é possibile inserire una linearizzazione custom 64/32 segmenti |
| Errore comp. giunto freddo | 0,1° / °C |
| Tipo RTD (termoresistenza) (ITS90) | Pt100 (DIN 43760), 20Ω |
| Max. resistenza di linea per RTD | 990Ω, 25°C / 1KΩ, 25°C |
| Tipo PTC / Tipo NTC | |
| Sicurezza | Rilevamento corto circuito o apertura delle sonde, assenza alimentazione sonde; allarme LBA |
| Ingressi ausiliari IN3, IN4 | Potenziometro: 1...10KΩ, @ 10Vdc DC lineare: 10V, Ri > 2MΩ 0/4...20mA, Ri = 50Ω Tempo di campionamento 10ms |
| Range scale lineari | -19999...99999, punto decimale impostabile |
| Azioni di controllo | Doppia azione (caldo/freddo) Pid, ON/OFF, calcolo ogni 20ms |
| Uscite di controllo | Tipo continuo, risoluzione migliore di 0,03%: isolamento 1500V 0/2...10V, $\pm 10V$ max 25mA, protezione dal corto circuito, 0/4...20mA, carico max 500Ω |
| Tipo di contatto relè uscite OUT 1, OUT 2, OUT 3, OUT 4 | NO (NC) 5A, 250V/30Vdc cosφ = 1 |
| Ingressi digitali DI1, DI2, DI3, DI4 | Isolamento 1500V, tempo di campionamento 60ms 24Vdc, 5mA (PNP) o da contatto libero da tensione (NPN) max 5mA selezione PNP/NPN tramite parametro di configurazione |
| Ingressi / Uscite digitali di espansione OUT 5, OUT 6, OUT 7, OUT 8 | Isolamento 1500V Ingressi: tipo PNP 24Vdc, max 5mA uscite: PNP con alimentazione esterna (Vext) 24Vdc $\pm 25\%$ max 100mA, protezione al corto circuito con PTC |
| Ritrasmissione analogica OUT W | Tipo continuo, risoluzione migliore di 0,03%, isolamento 1500V aggiornamento ogni 2msec sincrono con il campionamento delle variabili IN1 e IN2 0/2...10V, $\pm 10V$ max 25mA, protezione dal corto circuito 0/4...20mA, carico max 500Ω |
| Limitazione max potenza | -100.0 ... 100.0% |
| Tempo d ciclo (per uscite di tipo relè o logico) | 0...200sec |
| Softstart | 0.0 ... 500.0min |
| Impostazione potenza di fault | -100.0 ... 100.0% |
| Funzione spegnimento | Mantiene la visualizzazione di PV |
| Allarmi configurabili | Un massimo di 10 allarmi associabili ad una uscita e configurabili di tipo: massima, minima, simmetrici, assoluti, relativi, LBA per AL1, AL2 calcolo ogni 2ms sincrono con il campionamento delle variabili IN1 e IN2, per AL3 ... AL10 calcolo ogni 2 ... 4msec in base al numero di allarmi |
| Mascheratura allarmi | Esclusione all'accensione, memoria, reset da tastiera e/o contatto |
| Alimentazione sonda | 5Vdc, 10Vdc, per sonde strain-gauge, max 200mA 2,5Vdc per potenziometri $\geq 100\Omega$ |
| Alimentazione trasmettitore | 24Vdc $\pm 5\%$, max 100mA |
| Interfaccia seriale | RS485 isolamento 1500V |
| Baudrate | 1200, 2400, 4800, 9600, 19200, 38400, 57600, 115200 bit/s |
| Protocollo | MODBUS RTU |
| Alimentazione (tipo switching) | (standard) 100...240Vac/dc $\pm 10\%$ (opzionale) 20...27Vac/dc $\pm 10\%$ 50/60Hz, max 20VA protezione tramite fusibile interno non sostituibile dall'operatore |
| Protezione frontale | IP54 (disponibile IP65) |
| Temperatura di lavoro/stoccaggio | 0...50°C/-20...70°C |
| Umidità relativa | 20...85% Ur non condensante |
| Condizioni ambientali di utilizzo | Uso interno, altitudine sino a 2000m |
| Installazione | A pannello, estraibilità frontale |
| Peso | 700g |